

<http://www.joensuunperhokalastajat.cjb.net>

# TUUKKI

4/2005

*Joensuun Perhokalastajat ry*



# T u i k k i

Joensuun Perhokalastajat  
ry:n jäsenlehti 4/2005



## SISÄLTÖ

Hyvää Joulua ja oivallista perhovuotta 2006! _____	3
Se ensimmäinen... _____	5
Ohjelma kevät 2006 _____	9
The Montana Nymph _____	13
Hallitus vuodelle 2006 _____	16

*Kannesssa*

*PERHONSIDONNAN SM-KILPAILUJEN 2005*

*Juniorisarjan 1. Johannes Haimakainen (Joensuun Perhokalastajat) oikealla ja*

*2. Jori Nikkola vasemmalla (Joensuun Perhokalastajat)*

*Kuva: Pasi Väänänen, Kuvakulma*

© Joensuun Perhokalastajat ry  
www.joensuunperhokalastajat.cjb.net  
Taitto: **Maarit Ignatius**  
gsm 050 354 8453  
maarit.ignatius@hotmail.com

**HUOM!**  
**sähköpostiosoite muuttunut**

# Hyvää Joulua ja oivallista perhovuotta 2006!

Kun ikää karttuu, askel lyhenee, mutta aika kuluu sitäkin nopeammin...?

Ollaan jälleen uuden vuoden kynnyksellä. Perhonsidonnan SM-kilpailut vietiin kunnialla läpi ja palaute niin osallistujilta, tuomareilta kuin muiltakin kisoissa käyneiltä oli kovin myönteinen. Lämmin kiitos kaikille teille, jotka osallistuitte kisojen talkoisiin.

Tulevana vuotena ei suunnitteilla ole yhtä suurta projektia, mutta kuten oheisesta toimintasuunnitelmasta käy ilmi, kerhoiltoja riittää edelleenkin, samoin suunnitteilla on vavantekokurssi, kesäretkiä ja monenlaista muuta.

Uusi ja vanha hallitus yhdessä ideoivat palautelaatikon kerhohuoneelle. Siihen seuran jäsenet voivat laittaa ideoitaan sekä niin plussia kuin miinuksia seuran toiminnasta. Tällä tavoin kartoitetaan jäsenkunnan toiveita, jotta toiminta tavoitaisi mahdollisimman monen jäsenen toiveet. Olkoon tämä heräte palautelaatikon käyttöön!

Tätä kirjoittaessani on vielä kotvanen joulun, joten lämmintä joulumieltä kaikille ja hyvää tulevaa vuotta!

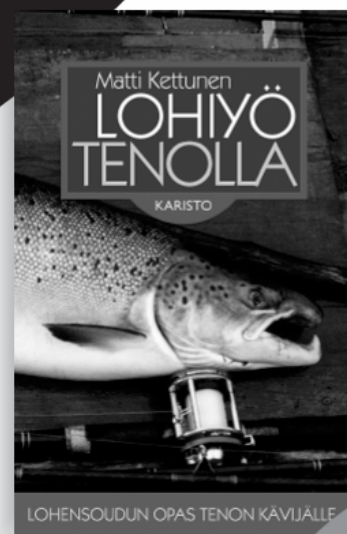
**Matti Kettunen**

Joensuun Perhokalastajat ry:n pj

## Toivekirja Tenon lohesta haaveileville

### Matti Kettunen LOHIYÖ TENOLLA

Teno on Suomen legendaarisin kalavesi. Sen nimi kertoo useimmille kalastusta harrastamattomillekin suurista lohista ja Lapin talanomaisesta tunnelmasta. Saatu kala johtaa helposti elinkautiseen tuomloon, ja monella Tenon kävijällä on takanaan kymmeniä kesiä Joella.



KARISTO

[www.karisto.fi](http://www.karisto.fi)



[www.iss.fi](http://www.iss.fi)

**VAHINKOSANEERAUS- JA  
TEOLLISUUSPALVELUT OY**



Nostotyöt 18 tn nostimella

**KULJETUS**

**E. LAPPALAINEN**

Uukunniemenkatu 7

80200 Joensuu

0400-800 228

**Rakennusyhtymä  
Mustonen ja Soikkeli Oy**

Ankkuritie 6, 81100 Kontiolahti



GSM 0400 675 031, 0400 675 030

FAKSI (013) 731 775



**Rakentajain  
Konevuokraamo Oy**  
*mestari ratkaisu*

Wahlforsinkatu 18. 80100 Joensuu

Puh. (013) 127 100

# Se ensimmäinen...

On torstaipäivä, heinäkuun 21. päivä 2005 ja kaksi kalastajaa Gaula joella. Kuudes, toiseksi viimeinen kalastusvuorokausi menossa ja homma alkoi pikku hiljaa muistuttaa Hectorin työttömän arkiveisun sanoja: Maanantai ei mittään, tiistai ei mittään, keskiviikko torstai ei mittään... En ollut saanut minkäänlaista kosketusta kalaan. Lohijokien veteraani isä-Perttikään ei ole saanut kalan kalaa ja kaivoi esiin vanhan taikakalun, 40 vuotta vanhan, virttyneen ja paljon kokeneen huopahatun päähänsä. Ymmärsin isän hiljaisesta jupinasta, että tämä oli niitä viimeisiä kalamiehen taikoja, joita hänellä oli käytössä. Vesi on ollut todella alhaalla saapumisestamme, lauantaista lähtien, mutta keskiviikkona alkoi toivottua vettä tulla taivaalta oikein kunnolla ja puoli vuorokautta myöhemmin alkoi veden nousu, joka muutti Gaulan aivan toiseksi joeksi. Kun vettä oli satanut kaksi vuorokautta reippaasti, veden pinta oli noussut reilun metrin. Kirkkaan vihreä vesi muuttui ruskeaksi ja sameaksi. Viikon varrella tutuiksi tulleet kalastuspaikat muuttuivat aivan toisenlaiseksi ja Gaula antoi meille vielä uuden haasteen ja mahdollisuuden.

Minulle tämä on kolmas reissu lohijoelle, edellisenä kesänä opettelini lohien perhokalastuksen alkeita Gaulalla ja kymmenkunta vuotta sitten heittelini puntteja viikon Saltdalselvellä. Kosketusta loheen en ollut saanut



*Verkstedholen poolin taukopaikka ja allekirjoittanut*

tähän mennessä, kilon kahden meritaimenista oli kylläkin kokemusta edelliseltä kesältä. Isä puolestaan on kolunnut vuosikymmeniä lohijokia, enimmäkseen Tenoa ja Saltdalselvaa. Hänen suurin saamansa lohi on 17 kg, Tenolta. Isä oli varustautunut Ambasadöörillä, matorakseilla ja lusikoilla reissuun joskin perhokalastus on hänelle tuttua vuosien takaa. Hardyn 70-luvun lohivavat ja kelat löytyvät edelleenkin kesämökin aitasta, joita käyn silloin tällöin salaa hiplailemassa.

Veden nousu toi uutta uskoa kalastukseen ja tunnelmaa kohotti ensimmäiset viestit lohien noususta ja aktivoitumisesta. Komeita lohia oli saatu veden nousun myötä, Gaulan Naturcenterin ilmoitustaululla komeili jopa 17 kg:n perholohi, joka oli saatu naapuripoolilta. Torstai iltapäivällä perhostelin Verkstedholen poolia. Poolin alkupätkä on tasaista loivaa koskimaista laskua, syvyyttä ehkä parhaimmillaan metrin luokkaa, luulen, että kala ei paljoa pysähtele tällä pätkällä, mutta sitten poolin loppuosa kaartaa loivasti päättyen syvään suvantomaiseen montuun, joka näytti silmäni hyvältä. Syvyyttä uskoisin mustassa montussa olevan 3...4 metrin luokkaa. Muutaman laskun tehtyäni, tapahtui silmiä hivelevä näky, komea lohi hyppäsi upeasti kokonaan näyttäytyen juuri siitä montusta vajaan 10 metrin päässä minusta, jossa oletin sellaisten kalojen viihtyvän. Lähestyin huolellisesti ja hitaasti paikkaa, kun ketään vieraita ei ollut takana tulossa, mutta tuloksetta. Seuraavalla laskulla toistui lohien hyppy uudestaan nostaen pulssini reilusti toiselle sadalle. Se oli selvästi sama lohi, viiden ja kymmenen kilon väliltä. Vaihdoin perhoa ja varovasti lähestyin lohien asentopaikkaa, mutta minkäänlaista kosketusta en saanut kalaan tälläkään kertaa. Lohi piti nöyränä kalastajan tällä kertaa. Kalastelimme tuloksetta Verkstedholenia ja sitä seuraavaa Grasetin poolia viitisen tuntia kunnes nälän tunne otti voiton miehistä.



isä-Pertti tositoimissa

Vuorokausirytmimme viikon mittaan oli muodostunut sellaiseksi, että heräilimme puoliltapäivin, lähdimme joelle kello kahden paikkeilla ja kalastelimme noin kello kuuteen. Päivällisen jälkeen tuli tavaksi ottaa kunnan nokoset ja joelle suuntasimme sitten illalla uudelleen yhdeksän kymmenen maissa ja yöllä lopettelimme kalastuksen kolmen maissa. Yöllä oli siinä mielessä mukava kalastella, koska se oli selvästi rauhällisin vuorokauden aika muiden kalastajien suhteen ja yöt olivat vielä tässä vaiheessa suhteellisen valoisia jos taivas oli auki.

Vankka päivällinen tainnutti kalamiehet jälleen kerran unten maille pariaksi tunniksi ja heräilimme illalla kahdeksan maissa. Taivas oli tasaisen harmaan pilvipeiton takana ja vettä sataa tihuutteli hiljaksen. Pistimme kalastusvälineet kuntoon ja tein eväitä yötä varten. Eväiksi laitoin voileipiä, teetä termariin ja tietysti parit kaljatölkit vielä reppuun mukaan. Putsasin siimat hoitoaineella ja uusin perukkeen. Perhoksi laitoin viimeisenä iltayönä ennen reissuun lähtöä sitomani yöperhon. Koukkuna siinä on kaksihaara bartleet kokoa neljä, hela kuparia, perä fluorin punaista silkkiä, pyrstö fluorin punaista marabouta, vyön kohdalla keltainen ”kanahäkilävyö”, kierre soikea hopea, runko viininpunaista Jörgensen red fiery claret dubbingia, häkilä mustaa kukkoa ja siipi mustaa kettua. Resepti syntyi päässäni selaillessani Mikko

Halosen Valikoituja lohiperhoja kirjaa. Tämän perhon uintia ja toimivuutta olin testailut jo edellisenä yönä ja se toimi hienosti, oli niitä harvoja karvasiipisiä perhoja, jossa siipi ei kiertynyt koukun mutkaan ja poolin sai lasketella alas huoletta välillä perhoa tarkastamatta.

Lyhyen strategiapalaverin lopputuloksena suuntasimme Passatin kohti Vekstedholenia, olihan siellä näyttäytynyt päivällä hienoja kaloja. Meidän rannan puolella ei ollut muita kalastajia ja saimme aloittaa kalastuksen rauhassa. Vastarannalla oli pari norjalaista, ilmeisesti paikallisia kalastajia, jotka tarjosivat meille heti illan aluksi varsinaisen jännitysnäytelmän. Haspelilla lusikkaa heitellyt kaveri tartutti kalan kiinni. Välillä pinnassa käyvän lohen selästä, pyrstöstä ja voimallisista potkuista näki heti, että kala oli vähintään kympin kokoinen. Vastapäinen ranta oli pengerrytetty louhituista kivistä, koska junarata kulki rantaa pitkin ja sen takia se oli erityisen jyrkkäreunainen ja vaikeasti kalastettava. Tämä tarkoitti tietysti sitä, että ison lohen saa ylös vain koukulla tai haavilla. Norski väsytteli lohta kovaäänisesti tilannetta selostaen reilun puolen tunnin verran ja hänen kaveri oli valmiina vieressä koukun kanssa. Kun lohi oli parin metrin päässä norskista ja koukkukaveri valmiina niin eikös lohi ottanut jälleen kerran voimallisen spurtin ja katastrofaalista kyllä, vapautti itsensä koukuista ja painui vapaana joen tummiin pyörteisiin. Syvän hiljaisuuden keskeltä oli luettavissa valtava pettymyksen tunne vastarannalle saakka, olihan kamppailu kestänyt reilusti yli puoli tuntia ja lohen ylösnostoa vaille. Paradoksaalista kyllä, toisten pettymys ja murhe loi taas meihin lisää uskoa ja intoa.

Tein pari laskua ylemmällä poolilla kunnes huomasin isän tulevan alemmalta poolilta sen näköisenä, että jotain kerrottavaa oli matkassa. Kala oli ollut kiinni matoraksissa, mutta kala oli tartuttanut itsensä huonosti ja puistellut itsensä irti lyhyen taistelun jälkeen. Jonkinmoinen titti se oli ollut. Vaihdoin pooleja ja lähdin kahlaamaan Grasetin poolia keskemälle virtaa, josta ylettyisin joen vas-

tarannan syvempiin kohtiin. Rutiininomaisesti heittelin perhoa ja katselin ajatuksissani tuntureiden lakia, jotka olivat harmaiden pilvien peittämät, kunnes yhtäkkiä siiman päässä täppäsi. Refleksinomaisesti tein rajun vastaiskun ja vedin yksinkertaisesti perhon pois kalan kidasta ennen kuin se oli tartuttanut itsensä. Voi pentele että harmitti! Vastaisku tuli syvältä selkäytimestä, ajatukset olivat harhailleet tuntureilla, vaikka edellisen kesän Jouni Rauhan lohen perhokalastuskurssin opitunti oli edelleenkin kirkkaana mielessä: Kun lohi tarttuu, *älä tee mitään vaan laske rauhallisesti viiteen, kiristä sitten jarrua ja nosta vapa pystyyn*. Niin yksinkertaista se on, mutta tammukan ja harrin pyynnissä vastaiskusta oli tullut vaistomainen toiminto.

Oli puoli yö, harmaa tiikusateinen torstai-ilta vaihtui tumman puhuvaksi, pimeäksi ja sateiseksi perjantai yöksi. Viimeinen kalastusvuorokausi oli alkanut, se oli faktaa. Taukopaikalla siemailimme lämmintä teetä ja voileipiä. Tuumailimme, että kalaa on liikkeellä ja kosketuksia on saatu, mutta millä pirulla ne saisi koukussa pysymään. Tauon jälkeen viilasini timanttiviilalla koukut teräviksi ja päätin jatkaa kalastamista omalla yöperholla, olihan siitä jo makua otettu. Olimme nyt kaksistaan joella, pimeys ja kurja sää taisi hätistää pois muut kalastat vastarannalta. Lähdin laskeutumaan Verkstedholenin poolia alaspäin ja skarppasin keskittymistäni kun lähestyin loivan kosken loppuliukua kohti, jossa komea asentokala näyttäytyi pari kertaa päivällä. Montun yläpään kohdalle uitettuani perhon, hieman ennen siiman sisäänottoa tuntui rauhallinen ”imaisu”. Kala siiman päässä! Nyt laskin viiteen, jarrua kiinni puoli kierrosta ja vapa rauhallisesti ylös. Kaikki hyvin toistaiseksi! Kala oli kiinni, sitten se lähti kohti montun pohjaa sellaisella rauhallisella raa’alla voimalla, joka veti vavan oikein kunnolla luokille ja sai jarrun räikän sirisemään sillä tavalla, ettei jäänyt epäselväksi, että kysymyksessä saattoi olla päivällä näkemäni lohi. Lohi juroutui montun pohjaan ja välillä otti vajaan viiden metrin spurtteja päästäkseen perhosta irti. Sitten hokasin, että tässä

hommassa saatetaan tarvita koukkua ja kaveria avuksi. Koukku oli repussa taukopaikalla ja isä noin sadan metrin päässä Grasetilla. Huutelin täysin palkein isän suuntaan: Iso kala kiinni, tuo koukku! Vaikka kuinka kasvatin karjumisen volyyymiä, ei mitään reaktiota tapahtunut. Olihan pimeää ja koski pauhasi niin, että kaikki avunpyynnöt hukkuivat kosken kohinaan. Väsyttelin noin varttitunnin lohta ensikertalaiseksi mielestäni yllättävän rauhallisena ja selvämielisenä kunnes hokasin, että meillä molemmilla oli kännykät mukana. Kännykkäni oli vesitiiviissä muovisessa säilytyskotelossa pro guide perholiivissäni vetoketjun takana. Otin vavan oikeaan käteensä ja aloin tärisevin sormin räpläämään liivin vetoketjua auki, joka takkuili vastaan pahasti. No, sain vihdoin vetoketjun auki ja kännykän käteensä, mutta vielä piti saada se pois kotelosta, jossa on sellainen salpa ja avautuva päätyluukku. Hetken ähellyksen jälkeen kännykkä oli kädessä ja otin Nokian simpukalla puhelun isälle. Vastaa, vastaa rukoilin mielessäni ja sitten ikuisuudelta tuntuvan odottelun jälkeen kuului rauhallinen ”halloo” ääni langan toisesta päästä. Huusin puhelimeen, että nyt on iso kala kiinni ja ota koukku mukaan. Laitoin kännykän pikaisesti taskuun takaisin, mutta mitä helkkaria!? Puhelun aikana lohi oli vetänyt siiman kivien väliin. Voi turkasen turkanen, näinkö norskin kohtalo toistuu minunkin kohdallani! Vedin siimaa nostaen pikkuhiljaa vetovoimaa, mutta se oli todella pahasti jumissa. Isä kiiruhti luokseni ja yritin selittää, että iso kala oli kiinni, mutta se veti



Riku Kuikka ja se ensimmäinen lohi

siiman kiviin kiinni. Isä tokaisi, että ei vaan olisi ollut kivissä kiinni koko aikaa. Ei muuten naurattanut yhtään. Hiljaista poikaa oltiin vuorostaan tällä puolella jokea.

Siinä se sitten oli, ei olisi pitänyt lähteä kännykällä pelleilemään vaan vetää kala yksin kiville, kiroilin mielessäni. Siima oli edelleenkin kivissä kiinni, vielä ampumapäästä kiinni ja lujasti. Kala oli menetetty ja vieläkö perhosiimakin menisi samaan syssyyn, manailin synkkämielisenä. Isän lohduttelu – no, se kalastus on tämmöistä...- ei auttanut yhtään mitään. Vetelin siimaa kahlaten joessa joka suunnasta varttitunnin ajan, kunnes se irtosi ra'alla voimalla vetäen hermojen petettyä. Mutta mitä ihmettä, jytke alkoi tuntua siiman päässä jälleen!! Lohi ei ollut vetänyt 0,4 mm peruketta poikki. Kamppailu jatkui jälleen! Lohi oli edelleenkin hyvissä voimissa ja teki vahvoja syöksyjä välillä palaten montun pohjaan jurottamaan, mutta ei kuitenkaan lähtenyt ryntäämään pidemmälle ylä- tai alavirtaan. Väsyttelyn aikana kehkeytyi ”pieni” kinastelu siitä, missä kulmassa vapaa on pidettävä väsytyksen aikana. Vähän väliä kuului selän takaa: Vapa pystyyn poika! Omasta mielestäni noin 45 astetta on riittävä näin järeällä kalustolla, mutta isä kuului ”vapa pystyyn” koulukuntaan. Pidin pääni ohjeistuksesta huolimatta ja jatkoin lohen väsytystä suhteellisen kovalla siimavoimalla. Sain tuntea kuinka kädet puutuivat voimakkaan vastustajan puoliaan pitäessä, mahtava

tunne! Uskomattoman väkevä ja vahva lohi otti mittaa tosissaan yli kymmenen kertaa itseään isommasta äijän köriläästä. Välillä lohi kävi mustaa selkäänsä pinnassa näyttämässä ja se oli selvää, että yli viisikiloinen se joka tapauksessa olisi. Sitten arviolta noin vajaan kolmen vartin päästä kiinni tartuttamisesta, lohi näytti väsymisen merkkejä ja päätin vetää sen kiville. Tasaisella vedolla kala tuli rantakiville isän varmistaessa asian. Sitten pappia päähän ja veret ulos. Kun aloin perhoa irrottamaan niin huomasin, että se oli lujasti kiinni kielestään molemmilla koukuilla. Tästä löytyi selitys, miksi se ei vetänyt peruketta poikki. Kala digipuntariin ja lukemat asettuivat 6,8 kg kohdalle. Pituutta oli tasan 90 cm. Kerrassaan mahtava kala minulle ensimmäiseksi loheksi! Kojamo oli saanut hieman tummaa väriä suomupeitteeseen ja komea koukkuleuka koristi päätä. Olen melko varma, että tämä kojamo oli se sama kala, jota katselin silmästä silmään päivällä. Sitten tietysti piti kaivaa repusta kaljatölkit esiin ja kylläpä olut osasi maistua hyvältä tällaisen episodin jälkeen. Olo oli kummallisen kevyt, huojentunut ja voiton riemuinen...

Tämä kojamo jäikin ainoaksi kalaksi reissullamme ja sain tasoitettua pelin 1–1:een. Ensimmäistä kertaa ollessani lohijoella, Salt-dalselvalla vuosia sitten, isä löi minut siellä 6–0, mutta nyt tuli reilu tasoitus. Reissu onnistui omalta osaltani yli odotusten ja edellisen kesän Gaulan reissun neljä meritaimenta tuntui nyt varsin vaatimattomalta saaliilta seiskakilaisen rinnalla. Nyt ymmärrän hyvin kuinka lohen kalastukseen voi niin pahasti ”hurahtaa”. Molemmat tuumailimme kotimatalla palaavamme seuraavana kesänä samoille paikoille Gaulalle keski-Norjaan, län-sirannikolle.



*Perho, johon kojamo haksautti*

Teksti ja kuvat: **Riku Kuikka** ja  
matkakaveri **Pertti Kuikka**

# Ohjelma kevät 2006

## *Joensuun Perhokalastajat ry*

*www.joensuunperhokalastajat.cjb.net*

### 10.1. **KAUDEN AVAJAISET, UUDEN VUODEN KAHVIT JA PERHOKALASTAJIEN KIRPPUTORI**

Esittelemme seuratoimintaa uusille jäsenille ja kehittelemme ensi kesän kalareissuja.

Kirpputorille voi jokainen kantaa myyntiin käyttämättömäksi jääneitä kalastustarvikkeita (vapoja, keloja, siimoja, koukkuja), perhonsidontamateriaaleja tai retkeilyvarusteita ja laittaa ne myyntiin. Jo nyt on tiedossa, että myyntiin on tulossa muutamia laadukkaita perhovapoja, joille etsitään uusia omistajia.

### 12.1. **Kauden ensimmäinen sidontailta** käsittelee perhokalastajan peruserho- ja välinevalintoja. Illassa pyritään ammentamaan mahdollisimman paljon tietoa siitä, mitä perhokalastus- ja perhonsidontaharrastuksen alkuvaiheessa olisi hyvä ottaa huomioon. Illassa esitellään muutamien seuranjäsenten luottoperhoja ja peruskalastustekniikoita. Vetäjänä Olli Koskinen

### 17.1. **Vavanrakennus - kurssi : 1. kokoontuminen**

Illassa selvitetään vavanrakennuksen perusasioita ja päätetään tulevista kokoontumisista, sekä välinehankinnoista. Kurssin vetäjänä toimii Juuso Aaltonen.

**HUOM!** Kurssille tarvitaan mahdollisimman monta vavanrakennustelinettä ja pyöritysmootoria, joten mikäli joltain löytyy kys. laitteita, olisimme kiitollisia jos niitä saisi lainaan kurssin ajaksi.

### 19.1. Perhonsidontaa – sidotaan taimenperhoja. Illan vetäjänä Joonas Linervo

### 24.1. **ELOKUVA-ILTA: Katsotaan ”Modern laxflugor – video**, jossa Frödin esittelee modernien kettu ja tempelikoirasiipisten putkiperhojen sidontaa ja niillä kalastamista Norjan lohijoilla. Video toimii johdantona seuraavan viikonlopun Tempelikoira-kurssille, jonka vetävät Toni Karuvaara ja Toni Kakkuri.

### 26.1. Perhonsidontaa – sidotaan taimenperhoja. Illan vetäjänä Joonas Linervo

### 31.1. **ELOKUVA-ILTA: Katsotaan video Ruotsin Lapin Kaitumilta**, joka tunnetaan kookkaiden taimenten ja harjusten virtana (vaihtoehtona myös Spey-joen video).

### 2.2. Perhonsidontaa – sidotaan taimenperhoja. Illan vetäjänä Antti Kuosmanen

### 7.2. **Vierailijana Juha Kallio**

Juha on lohiperhosarjan kaksinkertainen Suomenmestari ja erittäin taitava klassisten lohiperhojen sitoja. Juha kertoo omista näkökulmistaan lohen kalastuksessa ja käyttämiensä kalastusperhojen sidonnasta, kalastuksesta ja toimivuudesta.

- 9.2. Perhonsidontaa – sidotaan taimenperhoja. Illan vetäjänä Antti Kuosmanen
- 14.2. **Pohjois-Norjan Skoganvarren järviharjuksen perhokalastus ja pilkintä.** Illan vetäjänä Pasi Tukiainen (Käyhkön Heikin pääseminen iltaan selviää ensi vuoden puolella.)
- 16.2. Perhonsidontaa – sidotaan lohiperhoja. Illan vetäjänä Seppo Turunen
- 21.2. **SIMMS – ESITTELY.** Edustaja ”JP” Huovinen tuo meidän nähtäville heidän uusimpia kalastustarvikkeita ja hän vierailee nyt ensimmäistä kertaa meidän seurassa.
- 23.2. Perhonsidontaa. Illassa käsitellään koskikorenon ja päivänkorenon nymfien rakennetta, sekä esitellään ja opetetaan erilaisia nymfien sidontatekniikoita mm. pyrstön, takaruumiin, selkakilpien, jalkojen ja pään sidontaan. Illan vetäjänä Olli Koskinen
- 28.2. **ELOKUVA-ILTA:** Katsomme DVD-taltioinnin Syrjäsen Laurin pitämältä lohiperhojen sidontakurssilta 1990-luvun alusta. Video johdattaa Klassisten lohiperhojen sidonta-kurssin sisältöihin ja ammentaa perustavanlaatuaista tietoa klassisten lohiperhojen sidonnasta.
- 2.3. Perhonsidontaa – sidotaan lohiperhoja. Illan vetäjänä Heimo Turunen

### **VKO 10 TALVILOMA!**

- 9.3. Perhonsidontaa. Alkukauden uppoperhot. Illan vetäjänä Juuso Aaltonen
- 14.3. **Vision Group ja Tuomo ”Tumppi” Pyykkönen.** Illassa esitellään Visionin tämän kauden uutuuksia.
- 21.3. **VUOSIKOKOUS**
- 23.3. Perhonsidontaa. Alkukauden pintaperhot. Illan vetäjänä Juuso Aaltonen
- 28.3. **Harjuksen perhokalastus.** Illan esitelmöitsijänä Seppo Hirvonen
- 30.3. Perhonsidontaa. Aiheena nymfit ja nymfikalastus. Illan vetäjänä Seppo Hirvonen

HUOM! JÄSENTENVÄLISET PILKKIKISAT PIDETÄÄN TAAS HUHTIKUUN ALUSSA KANTELESÄRKÄN LAMMELLA. Kisoista tulee aikanaan lisätietoja kotisivuille. Lisätietoja saa Matti Kettuselta.

### 28.–29.1. **Tempelikoira-leiri**

Kurssilla perehdytään ”frödiniläisten” putkien sidontaan ja niillä kalastamiseen. Vetäjinä toimivat Toni Karuvaara ja Toni Kakkuri, joilta löytyy paikallistuntemusta ja kokemusta Keski- ja Pohjois-Norjan lohijokien kalastamisesta. Kurssilla esitellään myös Guidelinen kauden uutuuksia ja Spey Claven sidontamateriaaleja.  
Paikka: Kerhuhuone

#### **Kurssiohjelma**

Lauantaina

klo 10.00–12.00 Guidelinen tuote-esittely

klo 12.00–18.00 ”Kookkaat putkiperhot ja lohenkalastus”

Sunnuntaina  
klo 10.00–12.00 Spey Claven tuote-esittely  
klo 12.00– Kurssi jatkuu

Tarkempi kurssiohjelma julkaistaan tammikuussa seuran kotisivuilla!  
Ilmoittautumiset 26.1. mennessä Olli Koskiselle  
[oli.koskinen@joensuu.fi](mailto:oli.koskinen@joensuu.fi) tai puh: 050-555 9169

## 25. –26.2. *Klassisten lohiperhojen sidontakurssi*

Paikka: Kerhuhuone

Järjestäjinä Joensuun Perhokalastajat ja Kotkan Perhokalastajat.

Kurssilla perehdytään perusteellisesti klassisten lohiperhojen historiaan, sekä näkemyksiin klassisen lohiperhon piirteistä, rakenteista ja mittasuhteista. Kurssin vetäjänä ja kouluttajana toimii Pasi Kettunen

Aikataulu:

lauantaina klo 10.00–18.00

sunnuntaina klo 10.00–15.00

Lisätietoja ja tarkempi kurssiohjelma julkaistaan tammi–helmikuun aikana seuran kotisivuilla!

Ilmoittautumiset 23.2. mennessä Pasi Kettuselle:

[pasi.kettunen@pyhaselka.fi](mailto:pasi.kettunen@pyhaselka.fi) tai puh: 050-305 4862

URHEILUUN JA VAPAA-AIKAAN  
PARHAAT MERKIT, EDULLISET HINNAT

**CARLSON** Sport

Telkämäentie 2, 80100 JOENSUU  
Puh. (013) 264 0400



**LEMMINKÄINEN**

KALASTUSVÄLINE  
*Perhopoijat Oy*

TULLIPORTINKATU 22 70100 KUOPIO PUH. 017-2669554



Maalaus ja remonttipalvelu  
**Veli Pekka Muje Ky**

livanantie 4, 83750 Sotkuma  
Puh. Pekka 0400 679 722  
Juha 040 556 8450  
velipekka.muje@telemail.fi

M A T T O A S E N N U S



**J. HEIKKINEN OY**

Rekkatie 3, 80100 JOENSUU - Puh. (013) 223 140 - Fax (013) 223 141

**RUUVI- JA KIINNITYSALAN ERIKOISLIIKE**



**KARJALAIN PULTTI OY**

Salpakatu 6, 80100 Joensuu, puh. (013) 897 801  
auto 0500-272 147, 0500-579 358, faksi (013) 897 805

Malmikatu 5,  
80100 Joensuu  
Puh. (013) 254 3220  
Internet: [www.skv.fi](http://www.skv.fi)

S i n u n K o t i a s i V a r t e n



**SKV**

Välityspalvelu - Isännöinti



**Puukeskus**

**- SE ON JÄMPTI -**

*Pamilonkatu 22 B  
80100 JOENSUU*

***Puh. 0204 16 5700***

***Faksi 0204 16 5749***

**S.&T. TANSKANEN Ky**

Metalliovet ja ikkunat    Teräsrakenteet  
Julkisivurakenteet    Muut metallityöt

Helatie 14,    (013) 222 168  
80100 JOENSUU    0500-375 210  
Faksi (013) 223 847

# The Montana Nymph

## *Legendaarinen perho*

Tulihan sitä lunta kun oikein odoteltiin. Nyt viimeistään on aika perhokalastajien vetäytyä talven viettoon. Parhaiten talviset viikonloput kuluvat suunnitellessa ensikesän ottiperhoja sekä lueskellessa alan kirjallisuutta. Kävin syksyllä 2005 Helsingissä ja ostin Jukaraisen Ilkan kirjoittaman UISTIN kirjan. Luonnollisesti hänen signeerauksellaan varustettuna. Jos joku aikoo joskus aloittaa uistimien keräilyn niin kyseinen teos kannattaa ehdottomasti hankkia käsiinsä.

Helsingissä käydessä eksyin taas kerran myös Lönnrotinkatu 28:ssa olevaan kirjakauppaan (puh. 09 6811980) ja käsiini tarttui aika mielenkiintoinen perhonsidontateos. Kirjan on kirjoittanut englantilainen Peter Deane. Hän on sitonut perhoja myyntiin 40 vuotta.

Kirja on vuodelta 1993 ja sen nimi on ”Peter Deane's Fly-tying”. Kirjassa on muutamia tosi makeita sidoksia ja yksi niistä herätti todella mielenkiintoni. Perho on kaikkien tuttu Montana nymph. Tässä kirjassa sidos on kuitenkin tehty alkuperäisen reseptin mukaan, jollaisena perhoa en ainakaan minä ole vielä tavannut. Ostin teoksen mielestäni aivan edulliseen hintaan. Yhteishinta Fly Fishing, by J.R. Harley, kirjan kanssa oli vaivaiset 25 euroa.

### **Perhonsitoja Peter Deane**

Elettiin toisen maailmansodan kiivainta aikaa ja Peter Deanesin kirja ”Opas perhonsidontaan” alkaa siitä, kun Peter löysi itsensä vuonna 1943 sairaalalaiivassa seilaamassa Intian Bombeystä Durhaniin. Siellä he nousivat maihin ja Peter viettää muutaman kuukauden armeijan sairaalassa Natalissa Etelä-Afrikassa. Hiukan toivuttuaan hän huomasi sairastuneensa poliioon ja olevansa lopun elämäänsä pyörätuolissa.

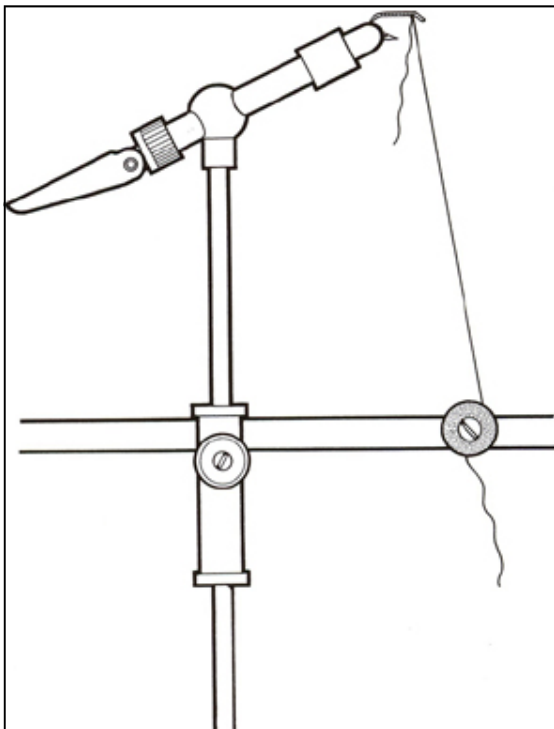
Vuonna 1948 Peter oli Englannin Devonissa, Somersetin rajalla Hemyock:ssa. Hänen talon

vieressä virtasi kuuluisa Culm-taimenjoki. Hän ei tosin ole itse koskaan kalastanut perhokalastusvälineillä, johtuen ehkä rullatuolista, mutta on kuitenkin jäsenenä paikallisessa kalastusseurassa (Culm Fly Fishers Club). Hän on myös ajellut usein Clum-joen rannoilla moottoroidulla tuolillaan mm. käydessään joen alajuoksulla olevassa Culmstockissa ja seurannut perhomiehiä toimissaan. Se lähempänä itse perhovälineillä kalastusta hän ei ole ollut. Hänen sukunsa on ollut – jo 1930 luvulta – tekemisissä mm. Hardy's Tackle Shopin kanssa (Pall Mall, Lontoo), mutta eivät perhokalastukseen liittyvässä bisneksessä.

Maaliskuun alussa vuonna 1948 eräs Peterin sukulainen pyysi häntä drinkille. He keskustelivat mm. siitä, että aikoiko Peter vain istua tuolissaan lopun elämäänsä tekemättä mitään. Peter ei tuolloin hankkinut mitään perheensä (vaimo ja tytär) toimeentuloksi. Hänellä oli ainoastaan 100 sentin eläke armeijasta sekä hiukan omia varoja. Keskustelun jälkeen Peter mietti elämäänsä ja kiinnostus lintuihin johti hänet sattumoisin ”Sir Gerald Burrard's Fly Tying in Principle and Practise” nimisen kirjan pariin, josta hän ei tosin luettuaan ymmärtänyt mitään. Myöhemmin Ted Snow`in innostamana ja pyynnöstä Peter alkoi kuitenkin harjoitella perhonsidontaa ja satoi ensimmäisen perhonsa vielä maaliskuun (1948) aikana. Myöhemmin hän kaivoi esille Sir Gerald Burrard's perhonsidontakirjan ja hankki myös itselleen hiukan sidontatarvikkeita. Ted Snow käytti Peterin sitomia perhoja ja sai niillä Culm-joesta muutamia huomattavan kookkaita taimeita. Sen seurauksena toisetkin perhokalastajat alkoivat kysellä perhoja Peteriltä.

Siitä siis alkoi Peterin perhonsidontabisnes. Alkuun hän satoi vuosia yksin, mutta parhaimmillaan hänellä oli töissä jopa 12 paikallista naista, jotka hän oli itse kouluttanut perhonsidontaan

salaisuuksiin. Peterin ura perhonsitojana on ollut merkittävä, se jatkui aina vuoteen 1988. Peter Deanen jäädessä eläkkeelle sidontabisnes siirtyi Brenda Elphick:lle, hän oli ollut vuosikymmeniä Peterillä töissä. Peter pitää Brenda Englannin parhaimpana lohi- ja taimenperhojen ammatteisitojana. Peter Deane'n perhonsidontatyö on hiukan erikoinen. Hän ei käytä ollenkaan spigottia. Langanpidikettä eivät käytä myöskään hänen sitojansa, vaan sidonta tapahtuu vapaalla langalla, joka kiristetään sidontapöydän reunaan kiinnitettyyn pyöreään kumi/korkkilätkään. Koukku kiinnitetään normaalisti sidontapenkkiin.



Kuva Peter Deane's Fly-Tying -kirjasta sivulta 21.

## The Montana Nymph original

Peter esitteli aikanaan Montanan englantilaisille ja siitä asti se on ollut hyvin suosittu järvikalastusperho Englannissa. Hän sai, 50-luvun puolessa välissä, virallisen kirjeen Lew Oatman:lta New Yorkista. Lew oli kuullut Peteristä ja halusi lähettää tälle muutamia perhoja, joihin hän oli erikoistunut. Lähetys sisälsi: Gold Darter, Silver Darter, Mickey Finn, Mad Tom (Tadpole), the Coachman, sidottuna pitkävirtaiseen taimenkoukkuun, sekä Montana Nymph sidoksen, jollaista Peter ei ollut nähnyt aikaisemmin. Montana Nymph -perho oli hyvin erikoinen. Se oli sidottu siten, kuin Lew oli

sen alun pitäen suunnitellut. Lew Oatmanin suorikkiperhoja 50-luvulla olivat nämä Coachman ja Montana.

Muutama viikko siitä, kun Peter oli saanut Lewin perholähetyksen, hän sai hyvältä asiakkaaltaan perhotilauksen Keniaan. Asiakas tilasi kuusi tusinaa tavanomaisia uppoperhoja sekä yhden tusinan jotakin aivan erilaista verraten normaaliin tilaukseen. Peter lähetti Keniaan tavanomaisten lisäksi tusinan Lewin mallin mukaisia Montana Nymphejä. Lähetyksestä noin kuuden viikon päästä Peter sai taas kirjeen asiakkaaltaan Keniasta. Kirjeessä tilattiin lisää tätä ihmeperhoa kuusitusinaa. Montana Nymph oli ollut Keniassa veret seisauttava menestys.

Montana hävisi vuosiksi, ainakin Peterin asiakkaiden käytöstä, mutta se tuli muotiin uudelleen taas 1980 luvulla. Monissa amerikkalaisissa kalastuslehdissä oli tuolloin useita tarinoita tästä ihmeperho-Montanasta. Esimerkiksi Trout and Salmon lehdessä 1987 esiteltiin Montana tehtynä erivärisillä chenilleillä, mutta ilman siipiä. Peter ihmetteli mihin siivet olivat hävinneet?

## Milloin siivet katosivat Montanasta?

Peter toteaa kirjassaan, että Montanasta on niin paljon versioita, ettei kukaan oikein tiedä millainen Montana Nymph alkujaan oli. Alkuperäinen sidos on joutunut antamaan periksi muutoksille ja kadonnut.

Itsekin näin alkuperäisen Montanan vasta nyt Peterin kirjassa ja mielestäni siipien katoaminen on mysteeri. Esittelihän Jack H. Dennis Jr. jo vuonna 1974 kirjassaan "Western Trout Fly Tying Manual" Montanan ilman siipiä. Toisaalta alkuperäisen ohjeen mukaiset variksensiipisulasta sidottavat perhon siivet eivät ole helposti tehtävissä. Ihmeperhohan toimii ilman siipiäkin. Ehkäpä nykyiset perhokalastajat globaalisti sitovat itse kalastusperhonsa ja näin ollen Montana on pudottanut siipensä.

Lew Oatmanin sanotaan kehittäneen Montana Nymphin tai ainakin hän esitteli perhon ensimmäisenä New Yorkilaisille. Oatmanin voi bongata ensi kesänä Venäjän Kamchatkalta, aivan Venäjän itäiseltä rajalta. Samalla voit kysyä pitääkö legenda paikkansa, oukay.

Terveiset Lewiltä: "Kamchatka 2006! The Sedanka! Join me on a dream trip to the Kamchatka Peninsula" (<http://dicktalleur.com/russia.htm>).

Vielä jotain omakohtaista Montana Nymph:sta. Mielestäni perho on hyvä ja helppo sitoa, lukuun ottamatta siipiä. Käytin alkuperäistä sidosta muutaman kerran viime syksynä. Toimii!! Käy niin taimenelle, kirjolle kuin usein myös ahvenille. Huomatkaa, että alkuperäisessä perhossa ei painoteta runkoa vaan paino laitetaan kärkisiimaan. Siten perho saadaan lähelle pohjaa.

Lopuksi Peter Deanen ohje Montana Nymphin sidokseen "note the length of the wings".

**"COMMENT**

*For those of you who have used unwinged version with success it may be interesting to see what happens with the original winged version."* Peter Deane's Fly-Tying -kirjasta sivulta 98.

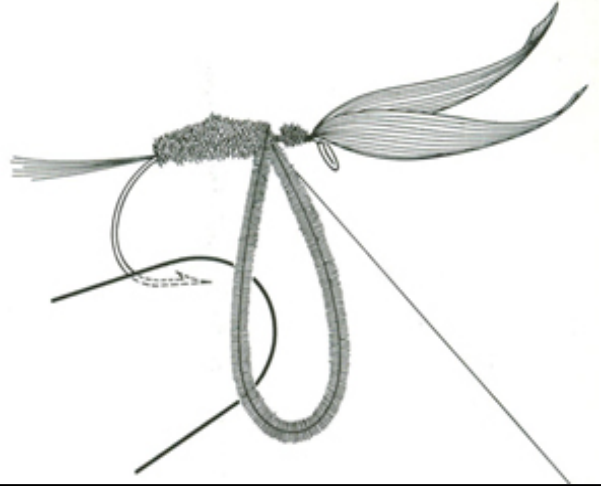
*Pitkät siivet sidotaan ensimmäisenä.*

*Tuplalenkki chenilleä katteeksi.*

*Kuva Peter Deane's Fly-Tying -kirjasta sivulta 97.*

### Montana Nymph – alkuperäinen sidontaohje

- Lanka:** musta  
**Koukku:** pitkävartinen laaja kitainen taimenkoukku, esim. Mustard numero 9672, koot 6–14.  
**Pyrstö:** mustan kukonhäkilä siikaset, ei liian pitkät  
**Runko:** ensin kolme viidennestä mustaa chenilliä  
**Thorax:** keltainen chenille  
**Häkilä:** musta kukko, ainoastaan thoraksin ympäri  
**Kate:** musta shenille  
**Siivet:** pitkät kapeat kaistat mustavarista- tai tavallista varista molemmin puolin "silmiä".



Montana Nymph sidos: Eero Kuittinen

Kuva: Olli Koskinen

**Lähteet:**

*Anglers' Flies*, S.J. Simpson & G.O. McGavin, 1997

*Oivalliset ottiperhot*, J. Pusa, 1995

*Peters Deane's Fly-tying*, P. Deane's, 1993

*Western Trout Fly Tying Manual*, J. H. Dennis, 1974

<http://dicktalleur.com/russia.htm>

**Yllätys odottaa,  
Merry Christmas!**  
Teksti: Eero Kuittinen

JOENSUUN PERHOKALASTAJAT RY  
www.joensuunperhokalastajat.cjb.net


Yhdistys on perustettu 1984, syyskokouksen päättämä hallitus vuodelle 2006:

<i>Puheenjohtaja</i>	Matti Kettunen	puh.	k. 744 452 t. 267 5530
		gsm	050 539 4393
		s-posti:	matti.kettunen@jns.fi
<i>Varapuheenjohtaja</i>	Olli Koskinen	gsm	050 555 9169
		s-posti:	olli.koskinen@joensuu.fi
<i>Sihteeri</i>	Heikki Makkonen	puh.	k. 824 905 t. 263 7252
		gsm	050 597 1896
			heikki.makkonen@erisoft.fi
<i>Rahastonhoitaja/ jäsenasiat</i>	Juuso Aaltonen	gsm	050 527 7982
		s-posti:	juuso.aaltonen@joensuu.fi
<i>Jäsen</i>	Riku Kuikka	gsm	040 544 8136
		s-posti	riku.kuikka@mantsinen.com
<i>Jäsen</i>	Joonas Linervo	gsm	050 358 9959
		s-posti:	joona.linervo@luukku.com
<i>Jäsen</i>	Pasi Tukiainen	gsm	050 571 4322
		s-posti:	pasi.tukiainen@kolumbus.fi

Kaikista iltoihin tulevista viime hetken muutoksista ilmoitetaan seuran nettisivuilla:  
[www.joensuunperhokalastajat.cjb.net](http://www.joensuunperhokalastajat.cjb.net) ja tarvittaessa niistä ilmoitetaan myös  
sanomalehtikarjalaisen perjantain järjestöpalstalla.

Seuraava Tuikki ilmestyy MAALISKUUSSA. Aineiston vii-  
meinen jättöpäivä on 10.3.2006. Toimita Tuikkiin tuleva aineis-  
to suoraan taittajalle sähköpostitse osoitteella:

**maarit.ignatius@hotmail.com** tai postitse osoitteella:  
Kalevankatu 30b A 9, 80100 JOENSUU. Aineistoa ottaa myös  
vastaan Matti Kettunen, s-posti: matti.kettunen@jns.fi tai osoit-  
teella: Tuulikinkatu 11 B, 80260 JOENSUU.



HUOM!  
Sähköpostiosoite  
muuttunut